




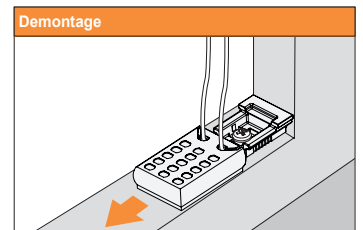
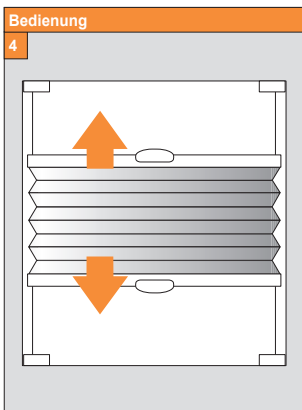
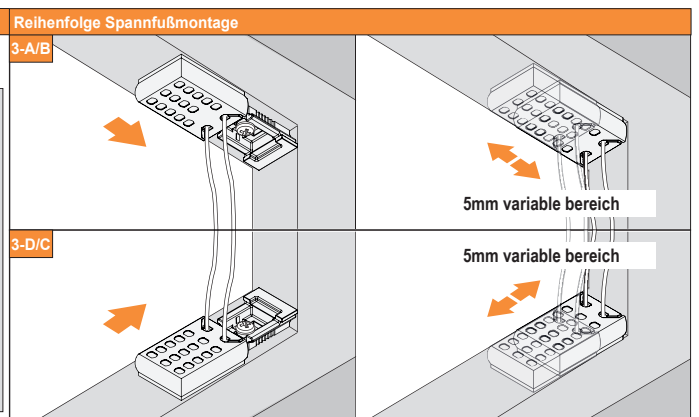
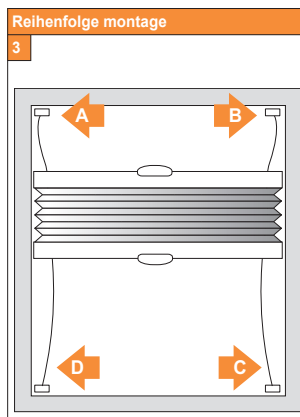
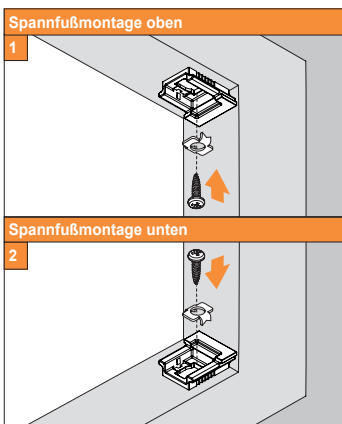
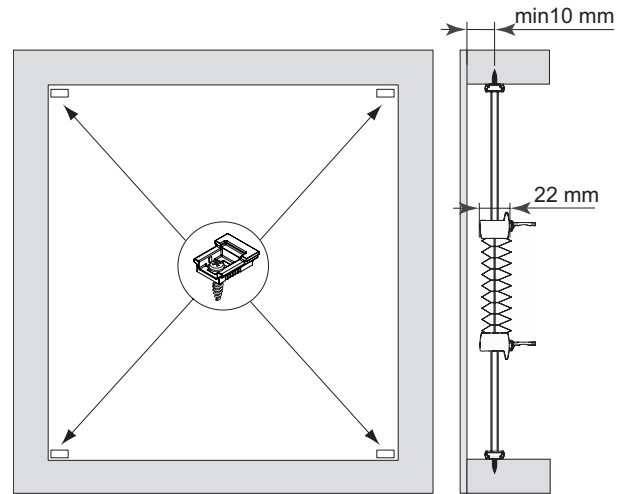
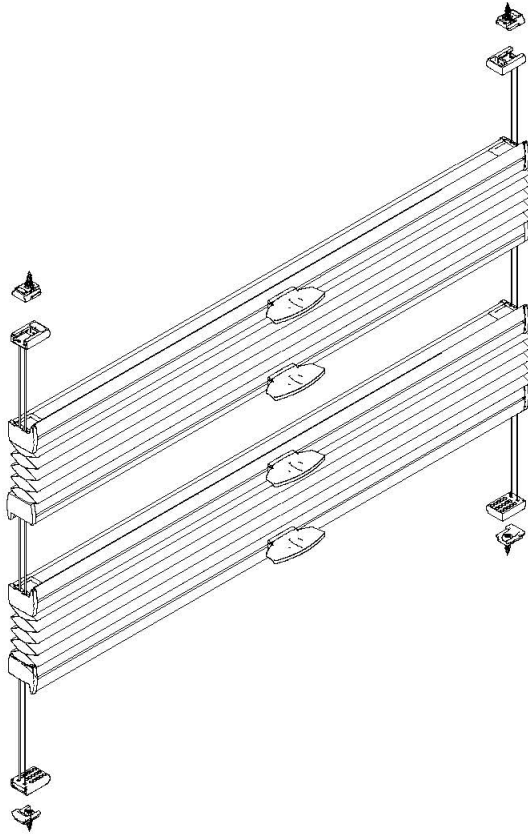
Deckenmontage / Glasleistenmontage [D1]

**Modell
BB34**

Beim Öffnen Produkt nicht mit scharfem Messer beschädigen! schließlich die mitgelieferten Originalschrauben verwenden!
 Schrauben-Montage: Schraubenzieher Größe 2 (Pozidrive) verwenden. Keinen Akkuschrauber nutzen. Schienen-De-
 montage: Schraubenzieher, flach, Größe 2 verwenden. Aus-

Anlagenbreite	Anzahl der Bauteile		
0 - 128 cm	 4	 4	 4

Montage- und Bedienungsanleitung PB - D



20-05-2021