

# Aufmontage / Wandmontage [W1]

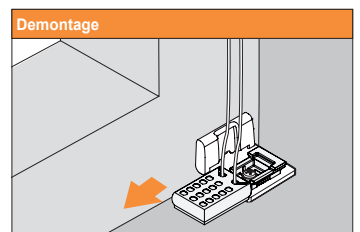
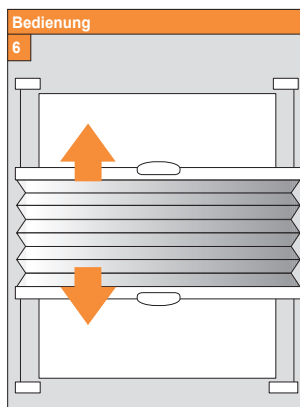
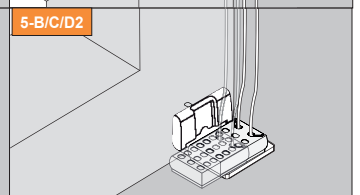
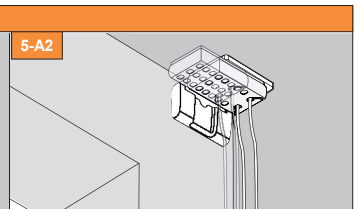
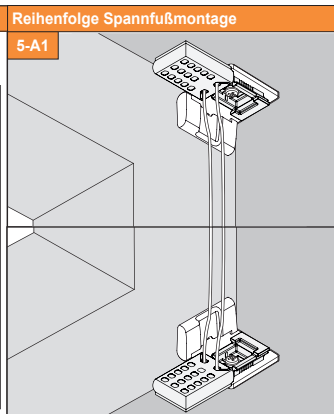
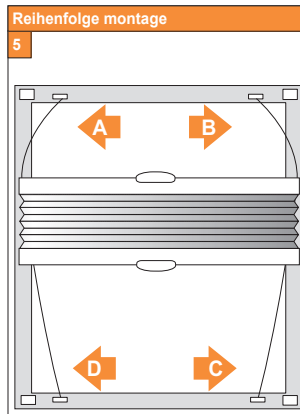
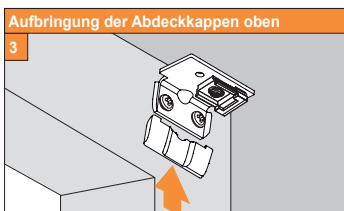
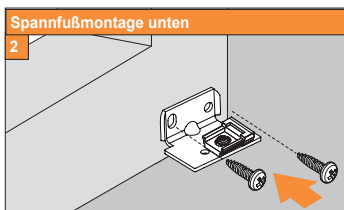
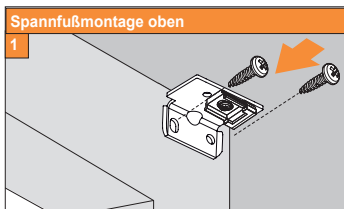
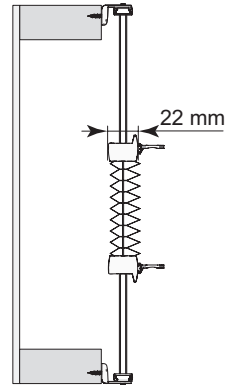
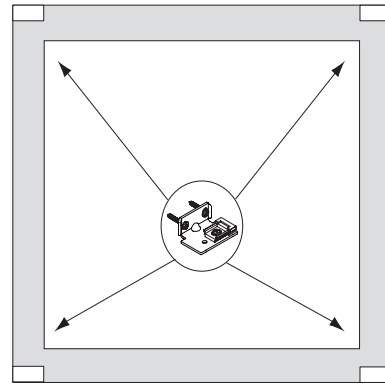
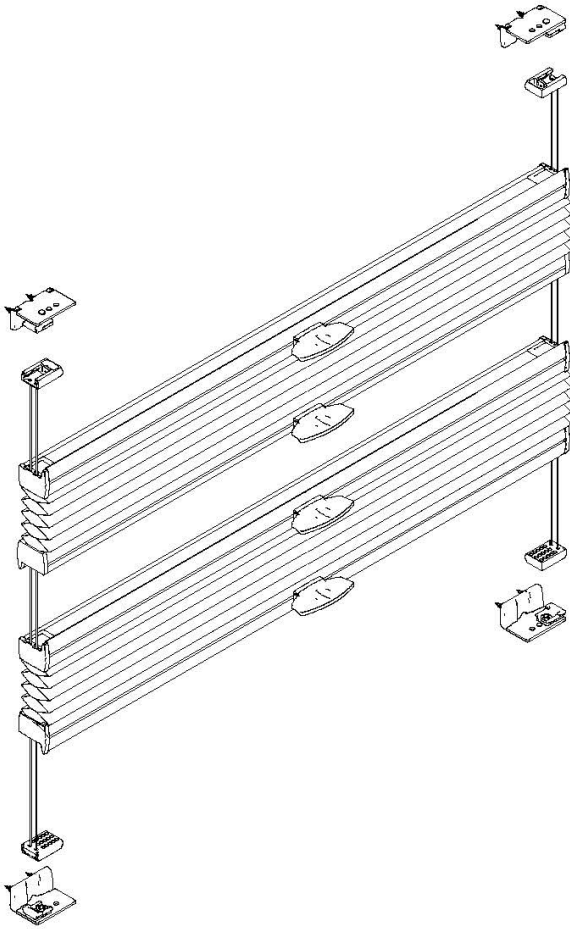
**Modell  
BB34**

Beim Öffnen Produkt nicht mit scharfem Messer beschädigen! Schrauben-Montage: Schraubenzieher Größe 2 (Pozidrive) verwenden. Keinen Akkuschrauber nutzen. Schienen-Demontage: Schraubenzieher, flach, Größe 2 verwenden. Ausschließ-

lich die mitgelieferten Originalschrauben verwenden!

Anlagenbreite	Anzahl der Bauteile				
0 - 128 cm	4	4	4	8	4

Montage- und Bedienungsanleitung PB - D



20-05-2021