

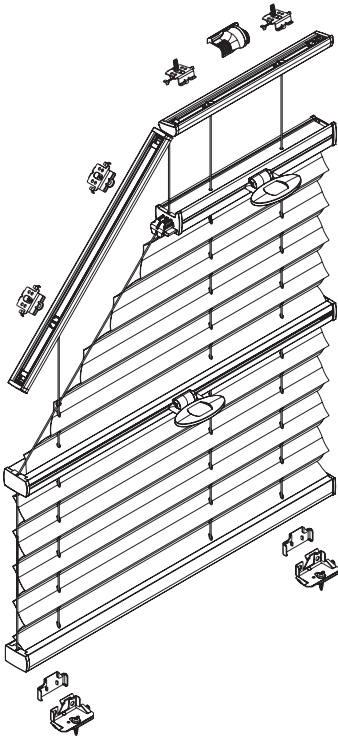
# Deckenmontage / Glasleistenmontage [D1]

Beim Öffnen Produkt nicht mit scharfem Messer beschädigen!  
 Schrauben-Montage: Schraubenzieher Größe 2 (POZIDRIVE) verwenden. Keinen Akkuschrauber nutzen. Schienen-Demontage: Schraubenzieher, flach, Größe 2 verwenden. Ausschließ-

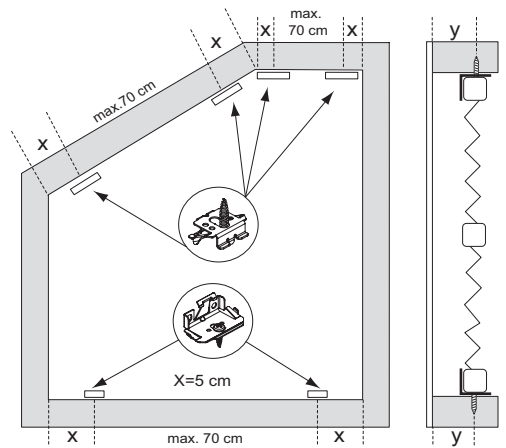
lich die mitgelieferten Originalschrauben verwenden!

**Modell**  
**BB80**  
**BB85**

Montage- und Bedienungsanleitung PB - DE

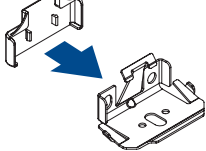


0 - 80 cm	2	2	var	var	1	var
81 - 150 cm	3	3	var	var	1	var



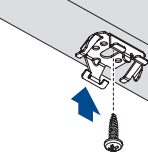
## Montage der Abdeckkappen

1



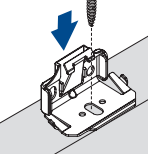
## Trägermontage (obere Schiene)

2



## Trägermontage (untere Schiene)

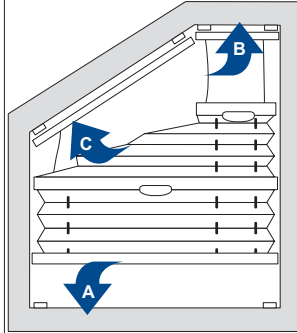
3



## Reihenfolge montage

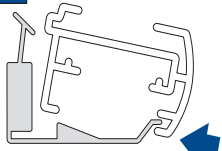
4

Nach dem einklippen, Abdeckkappe auf den unteren Träger aufbringen.

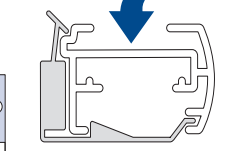


## Reihenfolge Schiene einklippen

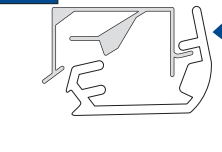
4-A1



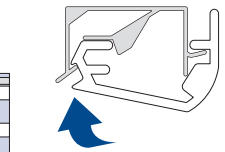
4-A2



4-B/C1

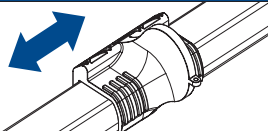


4-B/C2



## Stahlseilspannung

5

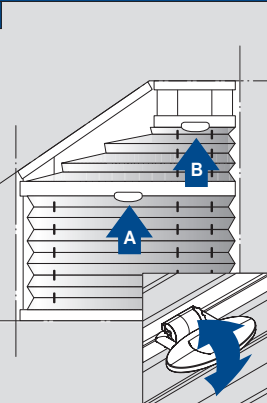


Nach rechts bzw. links schieben um Stahlseil zu spannen bzw. entspannen

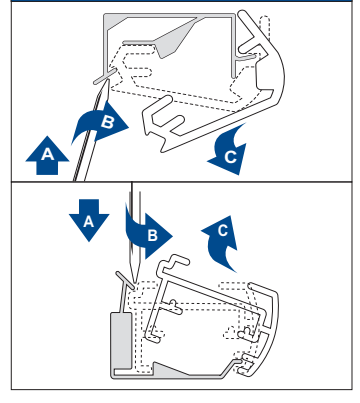
Bei kleineren Breiteunterschieden befindet sich keinen Schnur in den schrägen Teil und der schräge Spannschiene

## Bedienung

6



## Demontage



21-03-2014

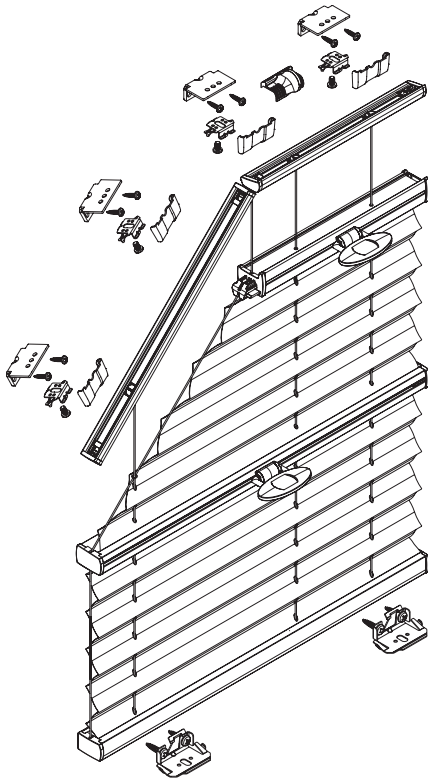
# Aufmontage / Wandmontage [W1]

Beim Öffnen Produkt nicht mit scharfem Messer beschädigen!  
 Schrauben-Montage: Schraubenzieher Größe 2 (POZIDRIVE) verwenden. Keinen Akkuschrauber nutzen. Schienen-Demontage: Schraubenzieher, flach, Größe 2 verwenden. Ausschließ-

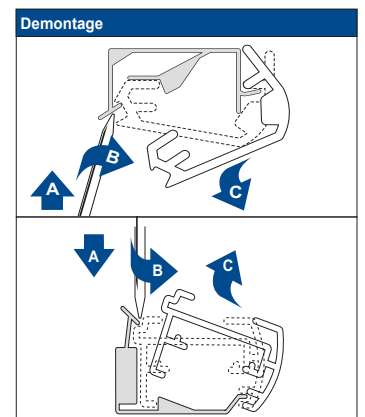
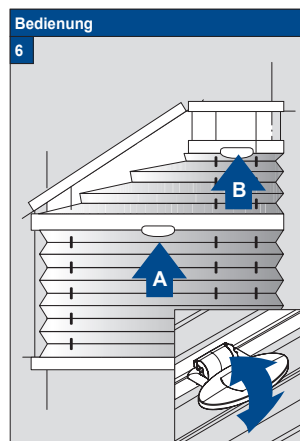
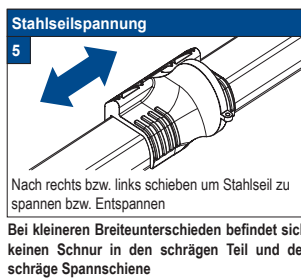
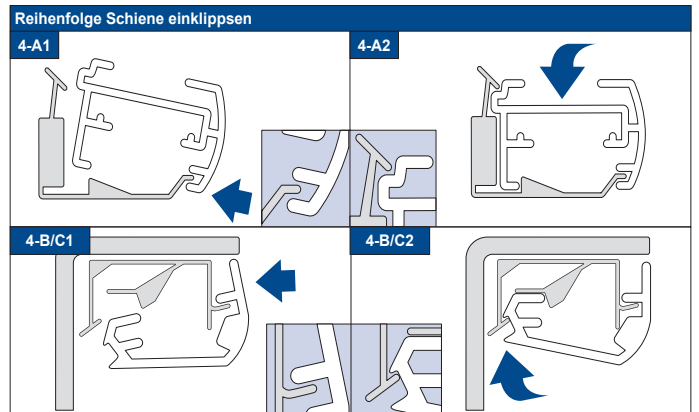
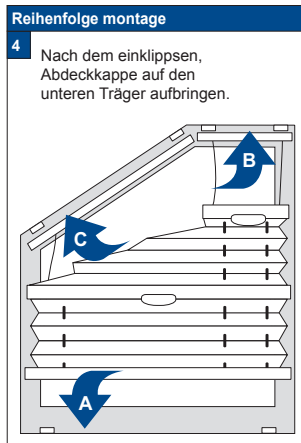
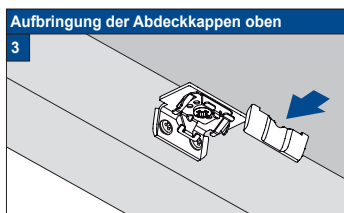
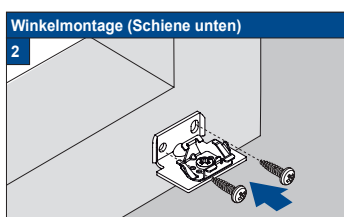
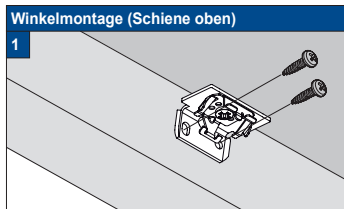
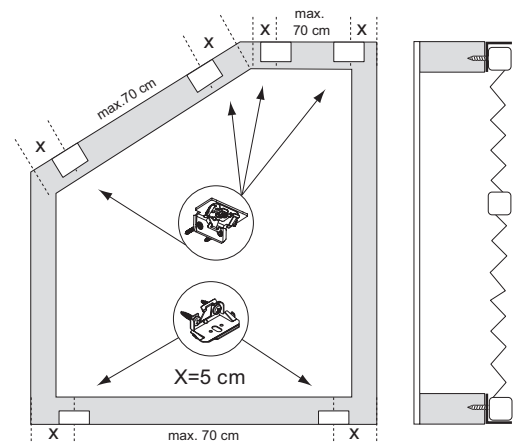
lich die mitgelieferten Originalschrauben verwenden!

**Modell**  
**BB80**  
**BB85**

Montage- und Bedienungsanleitung PB - DE



Anlagenbreite	Anzahl der Bauteile							
0 - 80 cm	var	var	var	var	2	1	var	var
81 - 150 cm	var	var	var	var	3	1	var	var



21-03-2014